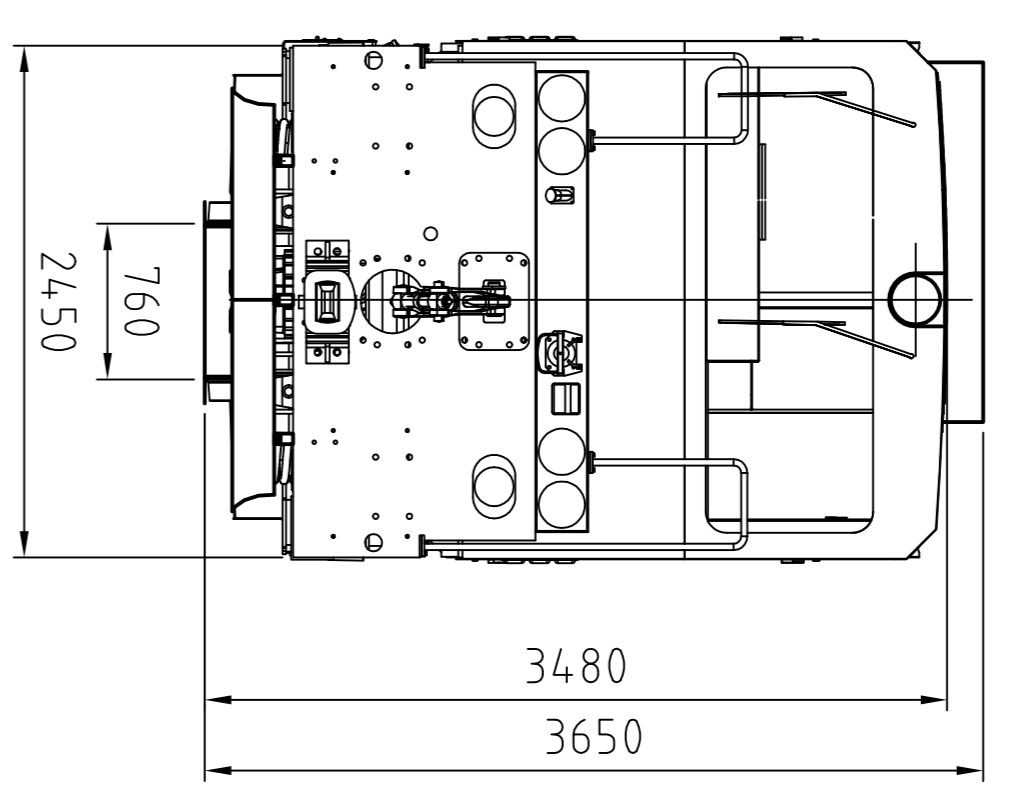
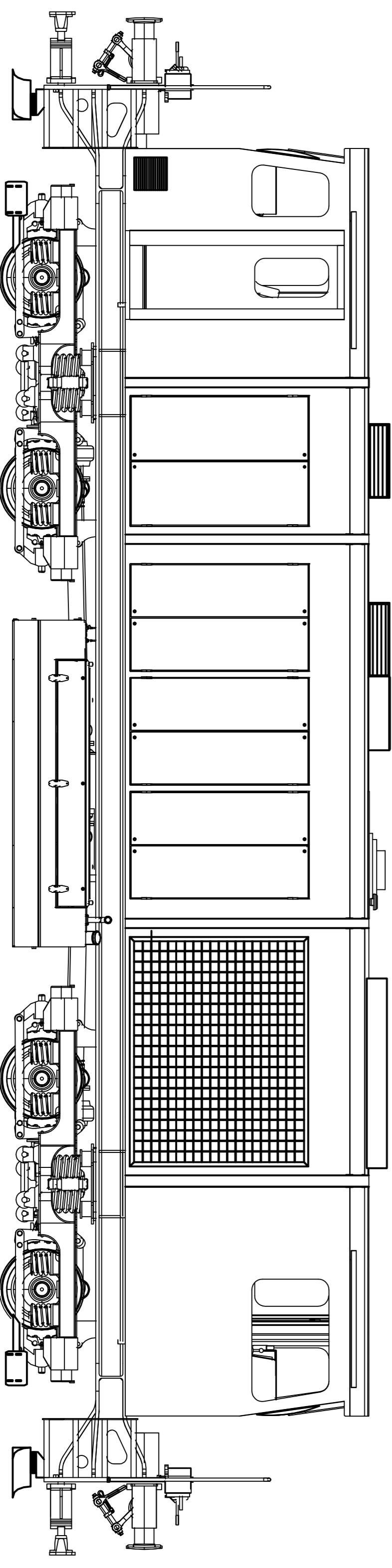
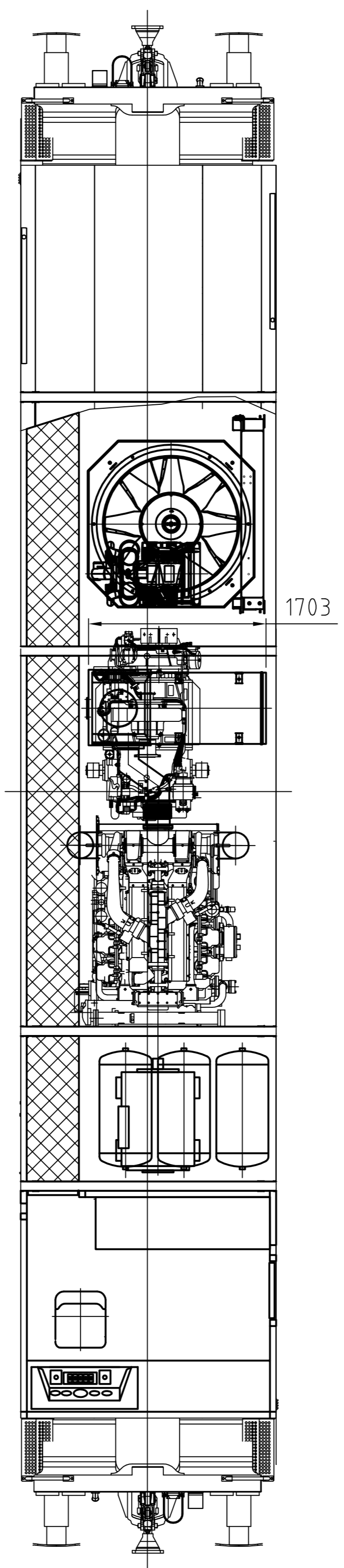
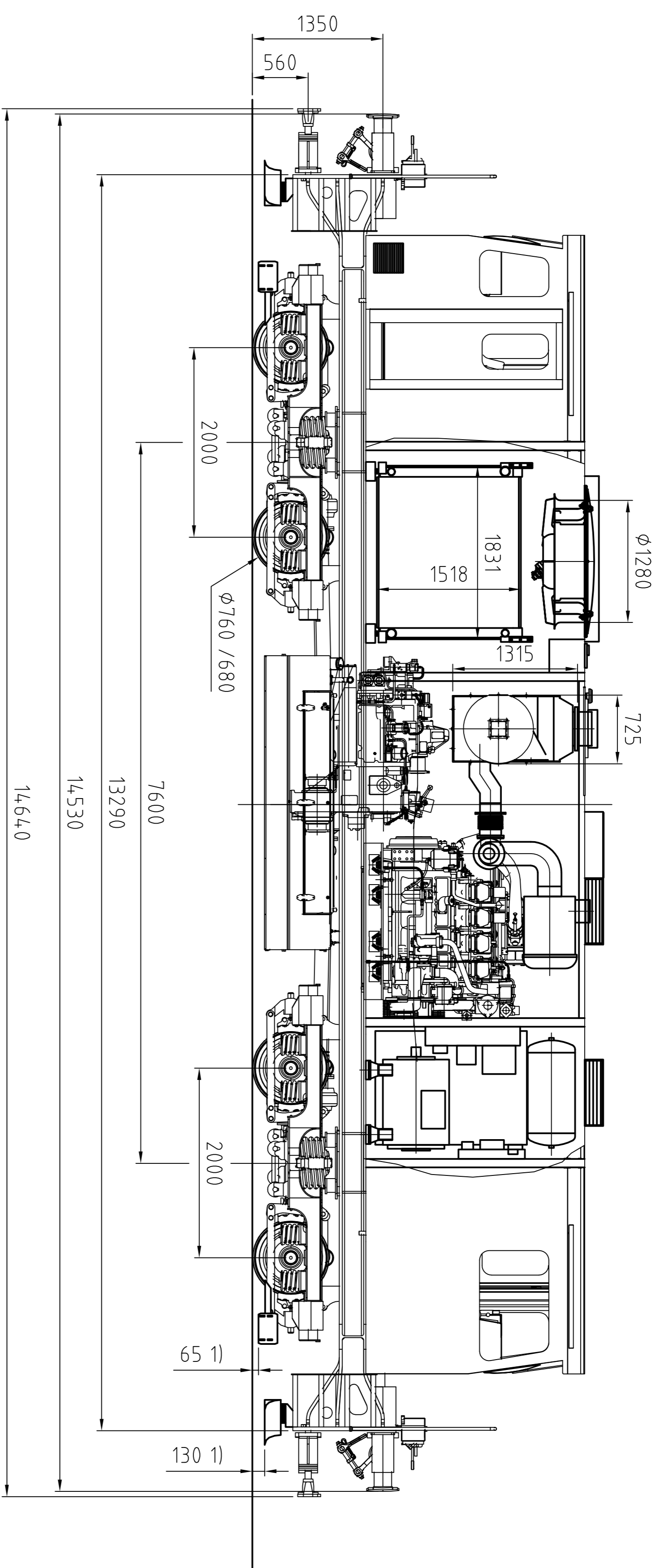


Weitergabe sowie Vervielfältigung dieser Unterlage, Verwertung und Mitteilung ihres Inhalts ist nicht gestattet, soweit nicht ausdrücklich zugestanden. Zuwiderhandlungen verpflichten zu Schadensersatz. Alle Rechte für den Fall der Patentierung oder Gebrauchsmuster-Eintragung vorbehalten.



1) Schneepflug und Schienenräumer höhenverstellbar

Verwendbar für:		D 75 B 8`-SE CAT 3508 u. Dieselpartikelfilter	
Allgemeintoleranzen ISO 2768-m		Oberflächen DIN ISO 1302	
Datum		Name	
Bearb.	02.08.07	JB	
Gepr.	03.08.07	HE	
Norm			
Ausg. Datum		Maststab	
		1:50	
52000 kg			
Dieselhydraulische Lokomotive			
GMEINDER LOKOMOTIVEN		PL 40880	
Zust.		Blatt	
1 Zg.aktualisiert		01	
2 neues Logo		01	
17.10.13 KM		01	
12.10.06 JB		Bl.	
Datum		Ers. d.	
Name Urspr.			